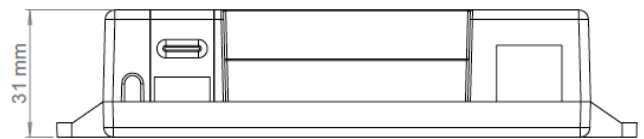
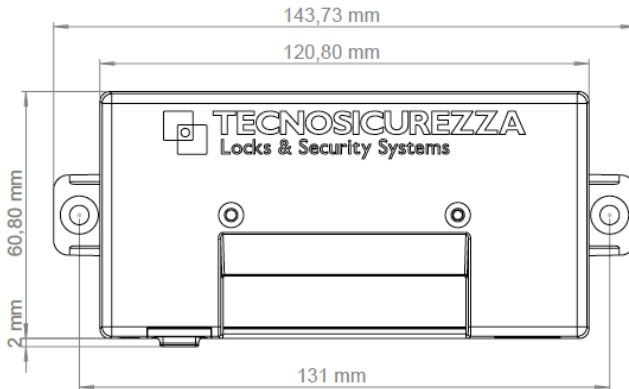
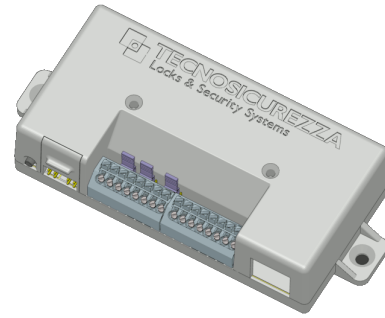


T9355: I/O Interface

T9355 incluye:

- Caja plástica
- Botón de reset
- Terminales de conexión
- Conectores botonera/cerradura
- Puentes NO/NC



Para uso exclusivo en interiores.

RS485

1. GND
2. RS485 +
3. RS485 -
4. RS485 OCUPADO

BOTÓN RESET



TECLADO & CERRADURA



SALIDAS *

Contactos secos
Normalmente abierto/cerrado
Max 30Vdc , 1A
Max 60Vdc , 300mA

Max 125Vac , 500mA

Max 50Vdc , 200mA

5. SALIDA 1 (alarma)
6. SALIDA 1 (alarma)
7. SALIDA 2 (penalización)
8. SALIDA 2 (penalización)

ENTRADAS *

No aisladas
Activo nivel bajo
Max 50Vdc , 20mA
Vil Max= 0,5Vdc Vih Min= 3,0Vdc

9. GND (Bloqueo remoto)
10. ENTRADA 1 (B. remoto)
11. GND (Gestión Remota)
12. ENTRADA 2 (G. Remota)

SALIDA VDC

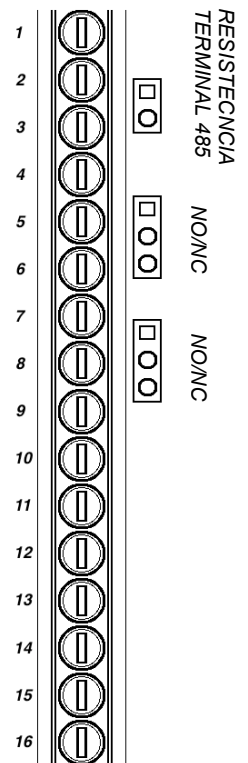
9Vdc OUT, max 100mA

13. GND
14. 9V SALIDA+

ALIMENTACIÓN

12Vdc-24Vdc (1A)

15. GND
16. ENTRADA +



* Las entradas y salidas pueden definirse en fábrica según necesidades. Los valores mostrados entre paréntesis representan los valores por defecto.

La conexión e instalación del interface debe hacerse por personal cualificado.

PROCESO DE RESET.

- 1) Conecte un reset-box al conector de botonera/cerradura en el interface.
- 2) Presione y suelte el botón de reset. El LED empezará a parpadear.
- 3) Desconecte el reset-box del interface.
- 4) Presione y suelte el botón de reset otra vez. El LED se encenderá unos segundos y luego se apagará.
- 5) El interface ha vuelto a valores de fábrica y está listo para instalar en el sistema.

PROCEDIMIENTO PARA INSTALACIÓN.

- 1) Asegúrese de que el interface ha sido reseteado.
- 2) Conecte el interface al teclado.
- 3) Abra la cerradura y mantenga el pestillo abierto.
- 4) Entre en el menú de configuración.
- 5) Seleccione 'Instalar I/O interface'.
- 6) Introduzca el código MASTER para terminar el proceso de instalación.
- 7) El interface está instalado y listo para funcionar.
- 8) Cuando utilice el interface en 'modo RS485', asegúrese de que el ID seleccionado es correcto.