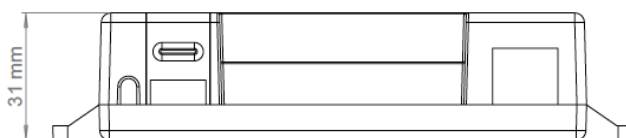
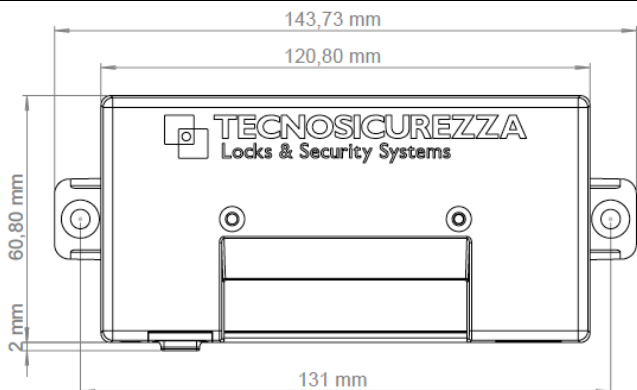
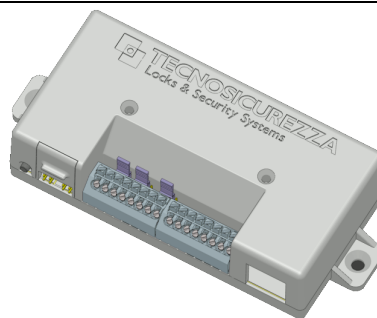


T9355: I/O Interface con puerta ethernet

T9355/IP incluye:

- Caja plástica
- Terminales de conexión
- Puerta Ethernet
- Botón de reset
- Conectores botonera/cerradura
- Puentes NO/NC



Para uso exclusivo en interiores.

RS485

1. GND
2. RS485 +
3. RS485 -
4. RS485 OCUPADO

BOTÓN
RESET



TECLADO &
CERRADURA



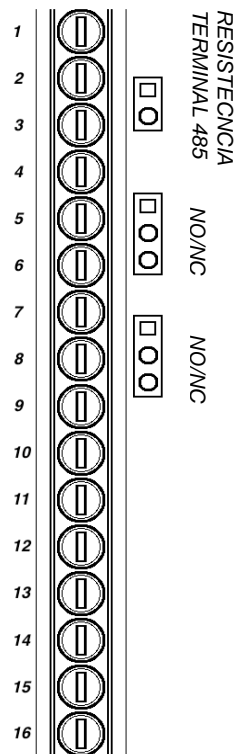
SALIDAS *

Contactos secos
Normalmente abierto/cerrado
Max 30Vdc , 1A
Max 60Vdc , 300mA

Max 125Vac , 500mA

Max 50Vdc , 200mA

5. SALIDA 1 (alarma)
6. SALIDA 1 (alarma)
7. SALIDA 2 (penalización)
8. SALIDA 2 (penalización)



ENTRADAS *

No aisladas
Activo nivel bajo
Cortocircuito entre ENTRADA y GND para activar la señal
(no conecte alimentación a la entrada).
Max 50Vdc , 20mA
Vil Max= 0,5Vdc Vih Min= 3,0Vdc

9. GND (Bloqueo remoto)
10. ENTRADA 1 (B. remoto)
11. GND (Gestión Remota)
12. ENTRADA 2 (G. Remota)

SALIDA VDC

9Vdc OUT, max 100mA

13. GND
14. 9V SALIDA+

ALIMENTACIÓN

12Vdc-24Vdc (1A)

15. GND
16. ENTRADA +

* Las entradas y salidas pueden definirse en fábrica según necesidades. Los valores mostrados entre paréntesis representan los valores por defecto.

ETHERNET



La conexión e instalación del interface debe hacerse por personal cualificado.

PROCESO DE RESET.

- 1) Conecte un reset-box al conector de botonera/cerradura en el interface.
- 2) Presione y suelte el botón de reset. El LED empezará a parpadear.
- 3) Desconecte el reset-box del interface.
- 4) Presione y suelte el botón de reset otra vez. El LED se encenderá unos segundos y luego se apagará.
- 5) El interface ha vuelto a valores de fábrica y está listo para instalar en el sistema.

PROCEDIMIENTO PARA INSTALACIÓN.

Antes de instalar el interfaz, asegúrese de que no hay presente ningún concentrador (hub) de ethernet en el sistema. De hecho, el uso de concentradores de ethernet puede causar fallos de funcionamiento en el propio interfaz.. En su lugar está permitido el uso de un switch de ethernet.

- 1) Asegúrese de que el interface ha sido reseteado.
- 2) Conecte el interface al teclado.
- 3) Abra la cerradura y mantenga el pestillo abierto.
- 4) Entre en el menú de configuración.
- 5) Seleccione 'Instalar I/O interface'.
- 6) Introduzca el código MASTER para terminar el proceso de instalación.
- 7) El interface está instalado y listo para funcionar.
- 8) Cuando utilice el interface en 'modo RS485', asegúrese de que el ID seleccionado es correcto.