

# Pulse

Notice d'installation



**Table des matières**

<b>TABLE DES MATIERES</b>	<b>2</b>
<b>MODÈLES ET CARACTÉRISTIQUES</b>	<b>3</b>
<b>ACCESSOIRES</b>	<b>3</b>
<b>CERTIFICATES</b>	<b>3</b>
<b>REMARQUES IMPORTANTES!</b>	<b>4</b>
<b>TAILLES DU CLAVIER</b>	<b>6</b>
<b>TAILLES DES SERRURES SWINGBOLT</b>	<b>6</b>
<b>TAILLES DES SERRURES DEADBOLT</b>	<b>7</b>
<b>TAILLES DES SERRURES LATCHBOLT</b>	<b>7</b>
<b>TAILLES DES SERRURES MOTORLOCK</b>	<b>7</b>
<b>TAILLES DES SERRURES MOTOR LATCHBOLT</b>	<b>8</b>
<b>NOTICE D'INSTALLATION DU CLAVIER</b>	<b>8</b>
<b>NOTICE D'INSTALLATION DE LA SERRURE SWINGBOLT</b>	<b>12</b>
<b>NOTICE D'INSTALLATION DES SERRURES DEADBOLT ET LATCHBOLT</b>	<b>13</b>
<b>NOTICE D'INSTALLATION DES SERRURES MOTORLOCK ET MOTOR LATCHBOLT</b>	<b>15</b>
<b>PROCÉDURE DE REMPLACEMENT DE LA BATTERIE</b>	<b>17</b>
<b>TEST DE FONCTIONNEMENT</b>	<b>18</b>
<b>INSTRUCTIONS POUR L'ÉLIMINATION</b>	<b>20</b>
<b>DES EQUIPEMENTS ELECTRIQUES ET ELECTRONIQUES</b>	<b>20</b>
<b>CONTACTS</b>	<b>20</b>

# PulseNext

## Modèles et Caractéristiques

Modèle	Version
T6540 – Pulse Next clavier à profil bas en métal, finition chrome satiné.	/B Couleur noire métallique
	/DL avec lecteur de clé Dallas
T6550 – Pulse Next Clavier Pulse Next en métal, finition chrome satiné.	/90 avec câble de connexion de 90 cm entre clavier et la serrure.
	/2M avec câble de connexion de 2m entre le clavier et la serrure.

## Accessoires

T20019/T	*Cabling interface/Adaptateur.
L4001	*Boîte à piles pour 6 piles de taille C 1,5V.
T6006	*Circuit d'alimentation à 12÷24 Vdc avec interface d'alarme
L2666	*Bouton avec broche carrée de 6mm
N1982	*Clé Dallas
(*) : non utilisé pour des applications UL	

## Kit de programmation et de téléchargements de évènements

Référence	Description
N42180/T	*Interface USB
N42170/D	*Lecteur de clé Dallas avec connecteur molex
N1996	*Clé Dallas pour Audit et Setup
(*) : non évalué par UL	

## Certificates

Les certifications mises à jour sont disponibles sur le sites officiel de Tecnosicurezza:

[www.tecnosicurezza.it](http://www.tecnosicurezza.it)

**Remarques importantes!**

- La procédure suivante doit être effectuée par une personne qualifiée et compétente.
- Pour toute question ou préoccupation concernant la sécurité de ce produit, veuillez nous écrire à: [Contact Us | Tecnosicurezza](#)
- Avant d'installer le produit, lire attentivement les instructions d'installation et de fonctionnement.
- Les serrures pouvant être installées dans tout les coffre-forts traditionnels.
- Les serrures doivent être installées sur des coffre-forts en métal, de préférence en acier.
- Bien que les serrures puissent être montées derrière l'orifice de passage du câble de connexion ou de la broche, il est recommandé de les installer sur la porte, mais à distance de tout trou traversant, afin de protéger les serrures contre les attaques extérieures.
- Tout les parties électroniques doivent être convenablement protégées et pas facilement accessibles quand la porte est ouverte.
- Les serrures ont été conçues pour fonctionner correctement dans une plage de température comprise entre -5 °C et +50 °C et dans un environnement présentant une humidité relative non condensante comprise entre 25 % et 90 %.
- Les dimensions du montage sont standards (module magique).
- Pour installer le clavier et la serrure utilisez uniquement les vis fournies par Tecnosicurezza. Toutes les autres vis doivent être approuvées avant tout.
- Les serrures sont fournies avec des vis de métrique M4. Sur demande, ils sont disponible des vis du montage en format impérial 8-32 UNC.
- Le type de matériau et la longueur des vis doivent dans tous les cas être choisis pour assurer une longue durée de vie et une fiabilité.
- Visser les vis en manière que la serrure peut être fixée fermement à la surface du montage (recommended Torx entre 3 et 5 Nm).
- La surface du montage doit être parfaitement plate.
- Pour empêcher que la vis se dévisse, il est recommandé d' utiliser de la loctite et/ou des rondelles spécifiques positionnées sous la tête de la vis du fixage.

## PulseNext

- Le diamètre du trou de passage du câble de connexion ou de la broche ne peut pas être de plus de 11mm.
- Le trou doit être complètement nettoyé de tout résidu et aucun bord ne doit être tranchant.
- La serrure ne peut pas être lubrifiée.
- En position fermée, la distance entre le pêne du Rotobolt et la partie de la tringlerie qui bouge au pêne de la serrure doit respecter les spécifications ci-dessous pour chaque type de serrure.
- Toutes les autres pièces fixées au pêne de la serrure doivent être approuvées par Tecnosicurezza avant l'installation. Dans tous les cas, la force maximale appliquée sur la serrure ne peut pas dépasser 4 N pour le modèle T4710/M et 30 N pour le modèle renforcé T4710/MP.
- Fixer les câbles à l'écart des pièces mobiles en utilisant serre-câbles et bases de serre-câbles.
- Si elles sont utilisées dans un environnement domestique ou de bureau normal, les serrures ne nécessitent aucun entretien particulier; dans tous les cas, après 10 000 cycles d'ouverture/fermeture, il est recommandé d'effectuer un test pour vérifier le fonctionnement correct et complet du produit.
- Utiliser uniquement des piles alcalines de 9 volts DURACELL™ ou un porte-piles avec des piles alcalines de 1,5 volt DURACELL™. Pour le modèle T6540, il est également possible de connecter la batterie via les connecteurs électriques de secours situés sur le module frontal du clavier.

Pour les deux modèles T6540 et T6550, il est également possible d'utiliser un bloc d'alimentation stabilisé de 12 à 24 V - 1 A avec l'interface d'alimentation correspondante\* (art. T6006).

- **IMPORTANT** : si un adaptateur secteur est utilisé, il doit être conforme aux directives nationales relatives aux produits et équipé d'une protection contre les courts-circuits.
- Une série de bips multiples à l'ouverture indique un niveau de batterie faible, auquel cas la batterie doit être remplacée.
- N'utiliser pas de détergents avec des additifs chimiques, abrasifs ou contenant de l'alcool pour nettoyer les composants. Utilisez uniquement un chiffon humide.

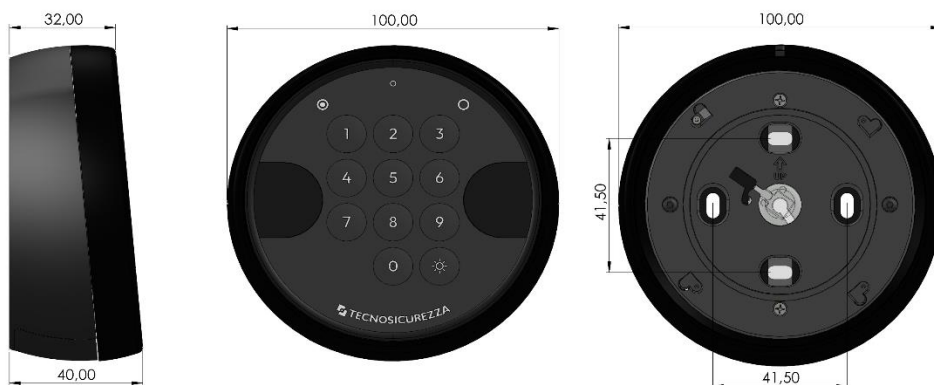
- Ne vaporiser pas de liquides directement sur les composants.
- (\*): non utilisé pour des applications UL ou non évalué par UL.

## Tailles du clavier

### Version plate (art. T6540)

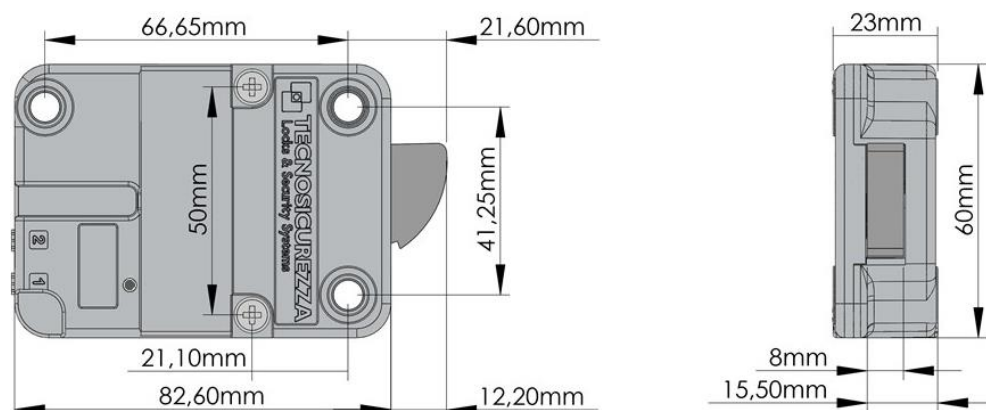


### Version standard (art. T6550)



## Tailles des serrures SwingBolt

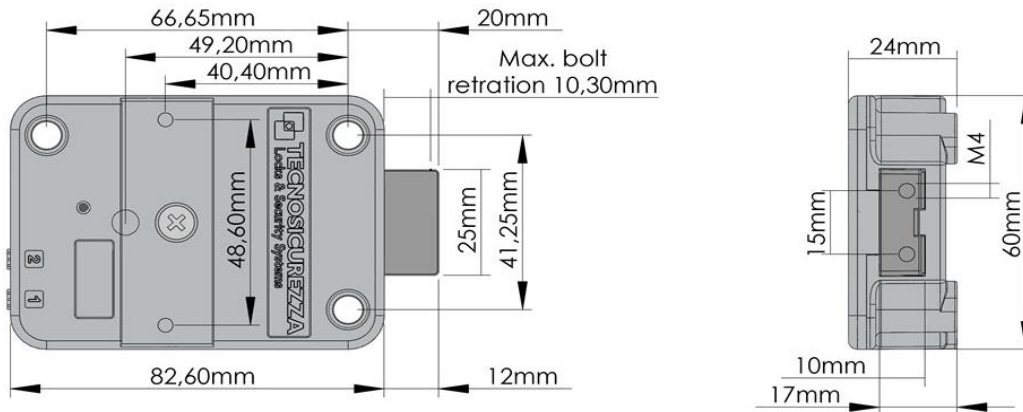
### T4700 et T4710



# PulseNext

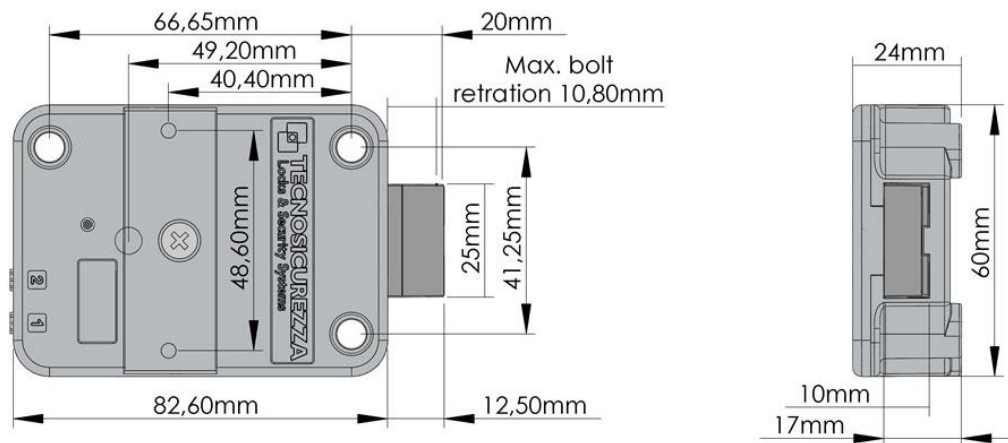
## Tailles des serrures DeadBolt

T4700/D et T4710/D



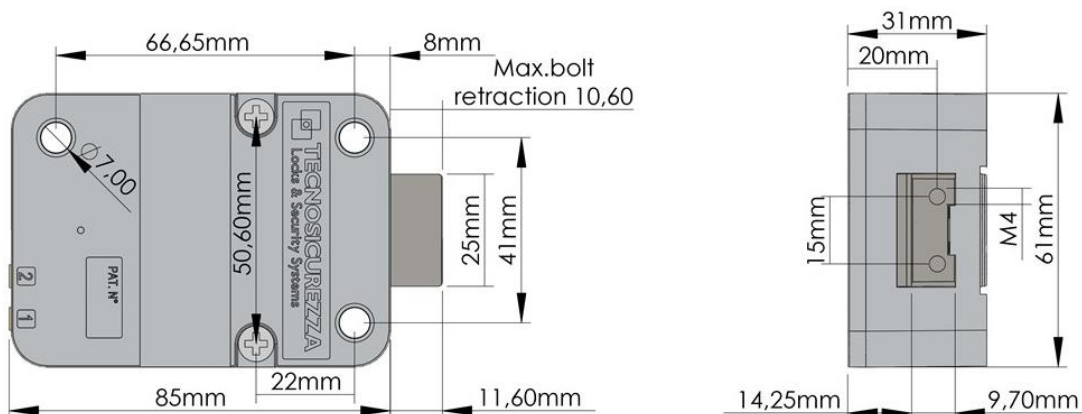
## Tailles des serrures LatchBolt

T4700/S et T4710/S



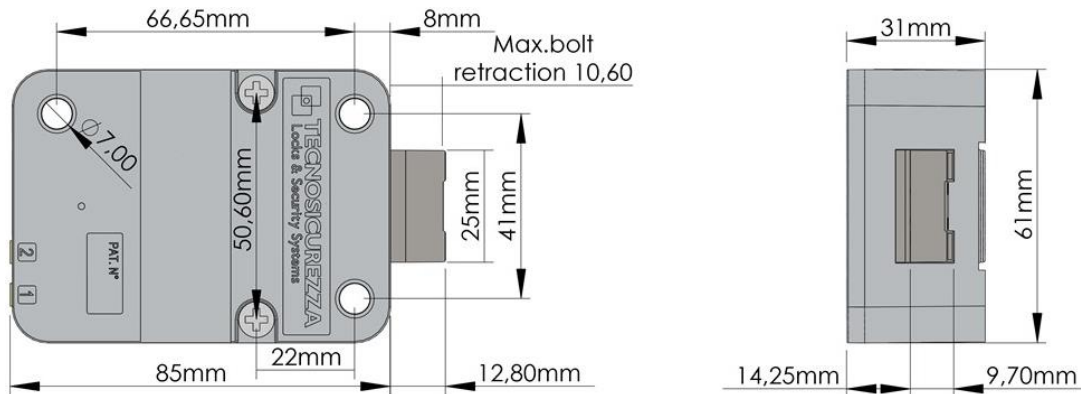
## Tailles des serrures MotorLock

T4710/M et T4710/MP

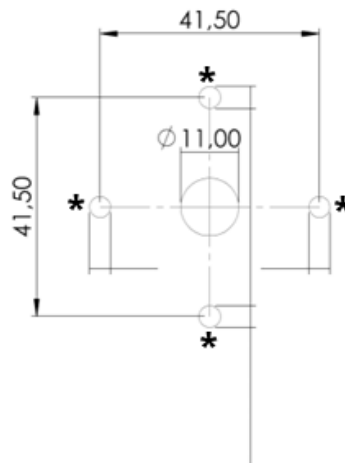


## Tailles des serrures Motor LatchBolt

T4710/M/S



## Notice d'installation du clavier



(\*): Il est possible d'utiliser des vis de type M4 ou 8-32 UNC

### Notice d'installation du clavier pivotant et fixe

REMARQUE : Utilisez uniquement la broche fournie par Tecnosicurezza. Tout autre modèle de broche doit être préalablement approuvé par Tecnosicurezza avant l'installation. Coupez l'arbre rainuré (broche) à la longueur appropriée: mesurez l'épaisseur de la porte (de la surface de montage de l'unité d'entrée à la surface de montage de la serrure) et ajoutez 15 mm (0,6") pour la version plate et 25 mm (1") pour la version standard.

### Montage horizontal (positions 3 et 9 heures) pour les versions plate et standard (réf. T6540, T6550)

1) Retirez les petites vis M2x4.

REMARQUE: ignorez cette étape pour le clavier à installation fixe.

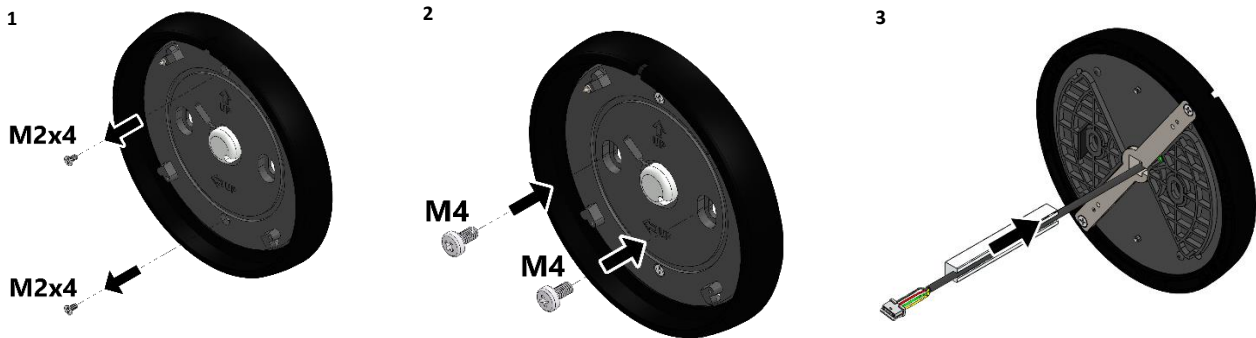
2) Placez la plaque pivotant sur le coffre, en l'orientant du côté marqué "UP".

Fixez la plaque avec les vis M4.

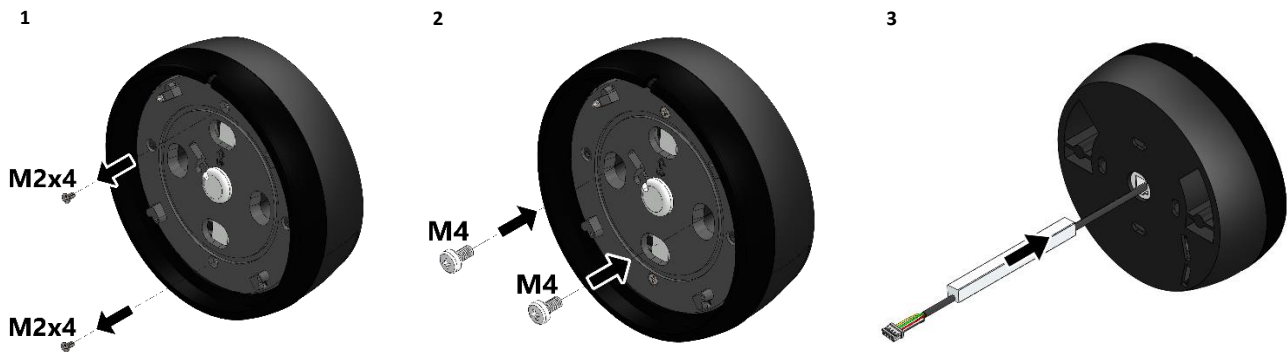
## PulseNext

3) Placez le câble de connexion dans la rainure de la broche et insérez la broche dans la plaque rotative, jusqu'à ce qu'elle ressorte du côté intérieur de la porte du coffre.

### Montage horizontal (positions 3 et 9 heures) de la plaque pivotant pour la version plate (réf. T6540)

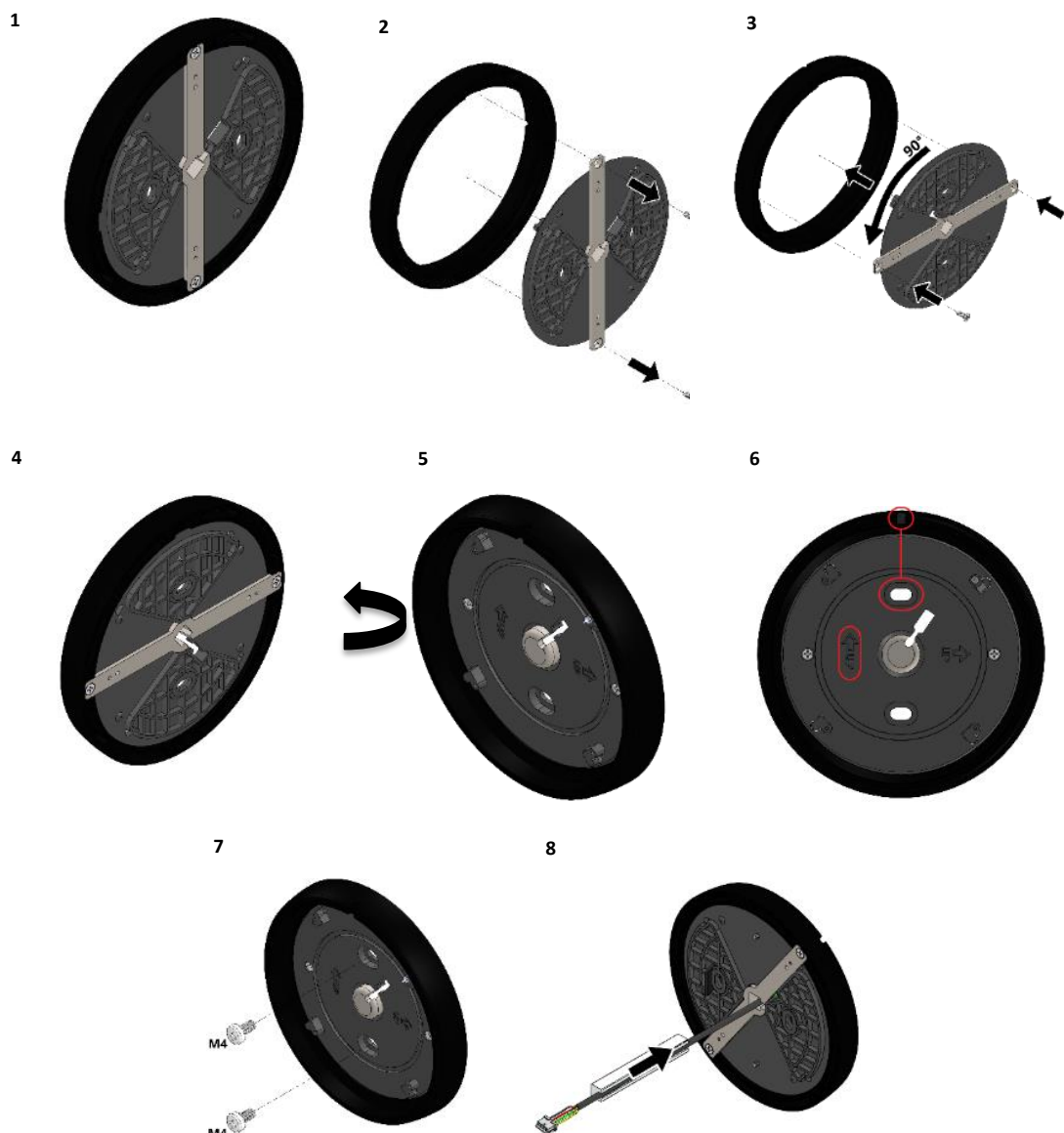


### Montage horizontal (positions 3 et 9 heures) de la plaque pivotant pour la version standard (réf. T6550)



### Montage vertical (positions 12 et 6 heures) pour la version plate (réf. T6540)

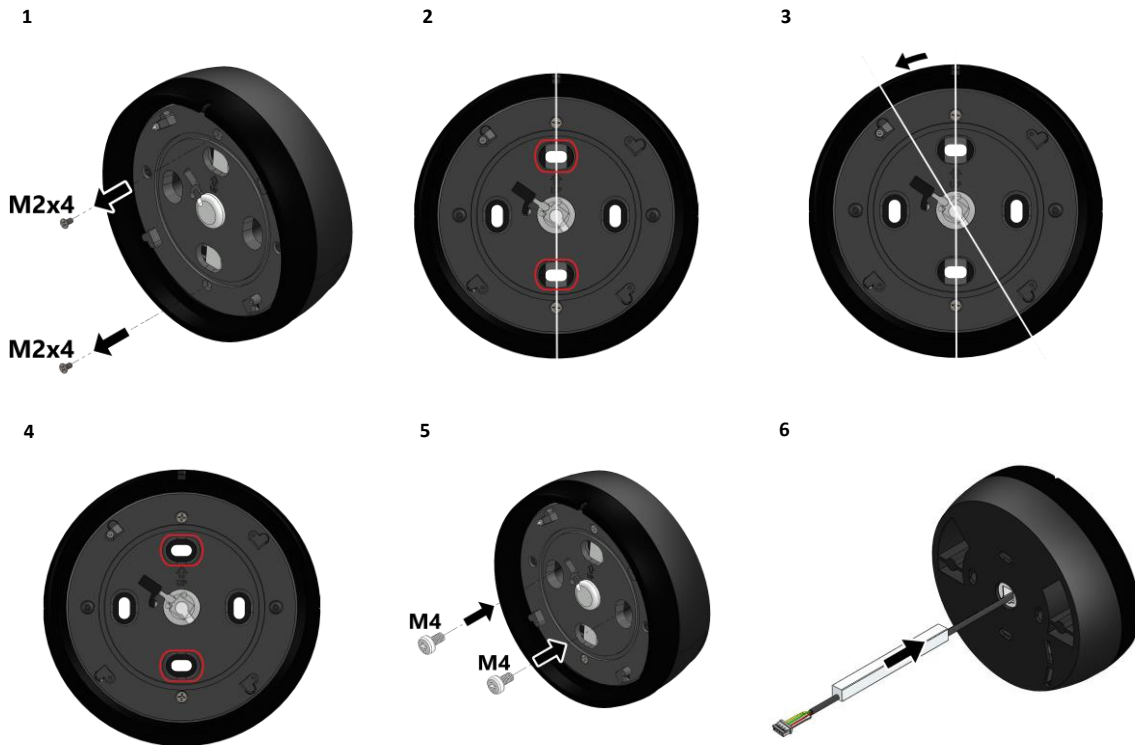
- 1) Sur la face arrière de la plaque rotative, retirez les vis les plus petites afin de déconnecter la barre métallique avec le disque rotatif de l'anneau (voir les images 1 et 2 ci-dessous).
- 2) Faites pivoter le disque avec la barre métallique de 90° dans le sens antihoraire (la barre métallique doit apparaître en position horizontale) et fixez-le à nouveau sur l'anneau en utilisant les mêmes vis (voir images 3 et 4 ci-dessous).
- 3) Retournez la plaque rotative sur son côté avant et placez-la sur le coffre (image 5). Positionnez la plaque du côté marqué "UP" (image 6 ci-dessous) et fixez-la avec les vis M4 (image 7 ci-dessous).
- 4) Placez le câble de connexion dans la rainure de la broche et insérez la broche dans la plaque rotative, jusqu'à ce qu'elle ressorte du côté intérieur du volet du coffre (image 8 ci-dessous).



**Montage vertical (positions 12 et 6 heures) pour la version standard (réf. T6550)**

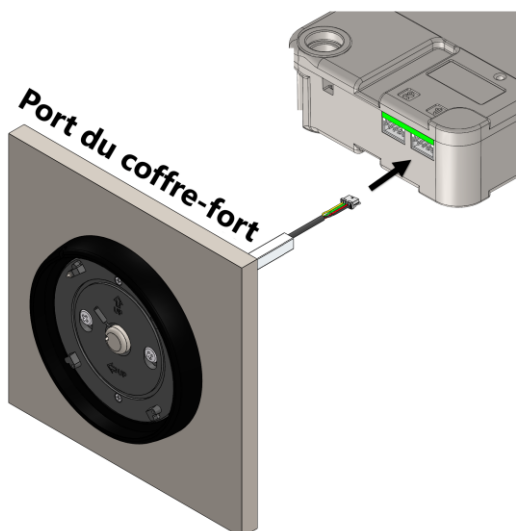
- 1) Retirez les petites vis M2x4 (voir image 1 ci-dessous).
- 2) Tournez l'anneau externe dans le sens antihoraire jusqu'à ce que les trous pour l'installation verticale soient dégagés de la barre métallique interne (voir images 2 et 3 ci-dessous).
- 3) Assurez-vous que la plaque est positionnée du côté marqué "UP" et fixez-la avec les vis M4 (voir images 4 et 5 ci-dessous).  
REMARQUE: pour le clavier à installation fixe, revissez les petites vis M2x4 avant de passer à l'étape suivante.
- 4) Placez le câble de connexion dans la rainure de la broche et insérez la broche dans la plaque rotative, jusqu'à ce qu'elle ressorte du côté intérieur du volet du coffre (voir image 6 ci-dessous).

## PulseNext

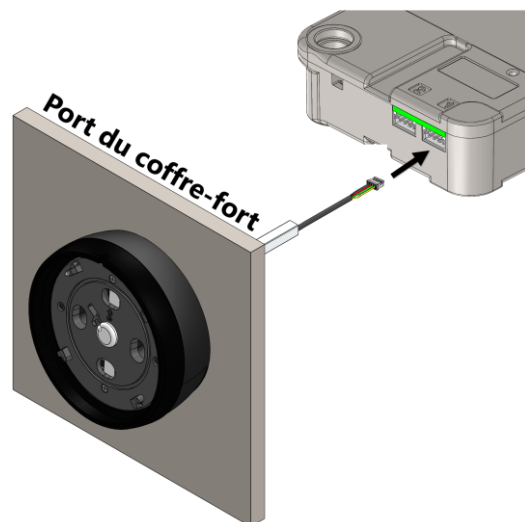


Connectez le câble du clavier au connecteur "1" de la serrure.

**Version plate (réf. T6540)**

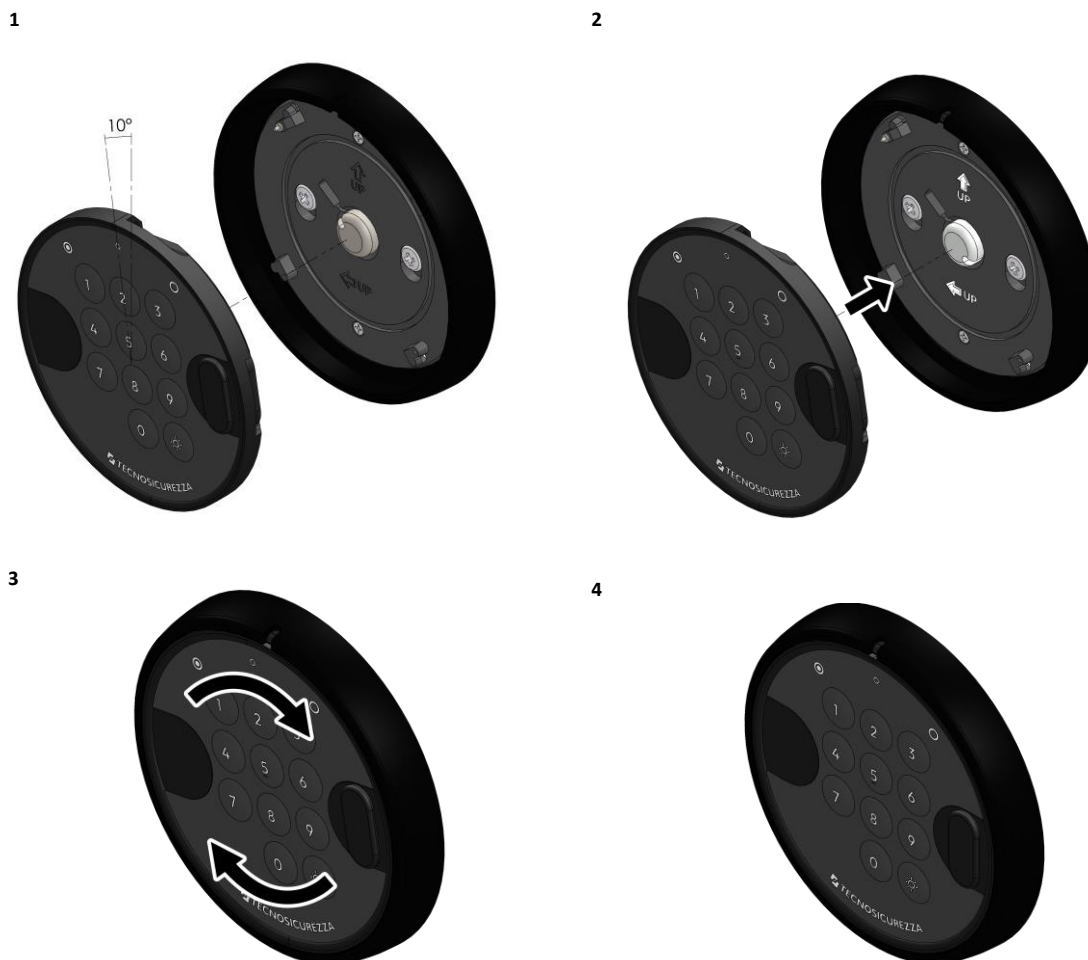


**Version standard (réf. T6550)**



Assembler le module frontal sur la plaque rotative et le faire tourner dans le sens horaire jusqu'à entendre un clic.

REMARQUE: Pour des raisons de simplicité, seules les images de la version plate (réf. T6540) sont présentées. La procédure illustrée est identique pour la version standard (réf. T6550).



## Notice d'installation de la serrure SwingBolt

La serrure SwingBolt est une serrure à pêne oscillant dont le blocage est effectué au moyen d'un moteur. Il peut être installé dans les 4 directions, même à l'envers.

En saisissant un code correct, l'électronique de la serrure permet de débloquer le moteur pendant environ 3 secondes et le pêne peut être amené en position ouverte en exerçant une pression sur celui-ci.

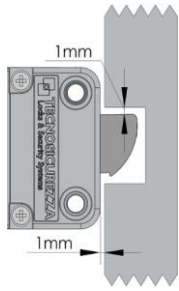
Le pêne se ferme automatiquement lorsque la poignée ou le mécanisme de porte est déplacé en position fermée.

Si la serrure SwingBolt est utilisée avec d'autres serrures, le mécanisme de porte doit garantir que le RotoBolt est fermé comme première serrure.

Il est possible de monter la serrure dans les quatre directions de montage (RH, LH, VU, VD).

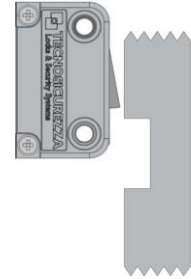
De plus, en tournant la serrure, les deux sens de blocage peuvent être réalisés.

## PulseNext



En position de fermeture, la distance entre le pêne de la serrure et la partie de la tringlerie qui bouge le pêne de la serrure doit être d'environ 1 mm.

Le pêne doit bouger librement sans des forces appliquée au cette dernière.



La force appliquée sur la serrure doit se limiter à 1 KN. En cas de force supérieure, contacter Tecnosicurezza.

Connecter le câble du clavier au connecteur "1" de la serrure et vérifier qu'il soit complètement inséré et bloqué.

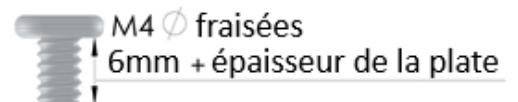
Toute interface d'alarme ou porte-piles doit être connectée au connecteur de serrure "2".

Pour enlever le câble, le porter vers haut et extraire avec attention.

Sur la serrure, il est possible de connecter un relocker au couvercle à travers les trous appropriés.

Fixer l'assiette du relocker avec les vis M4 fraisées à tête plate.

Leur longueur doit être de 6mm plus l'épaisseur de l'assiette.



(ex. 6mm + 2mm assiette = vis de 8mm).

## Notice d'installation des serrures DeadBolt et LatchBolt

Les serrures DeadBolt et LatchBolt sont des serrures avec respectivement un pêne trainant et un pêne à ressort, dont le blocage est effectué au moyen d'un moteur.

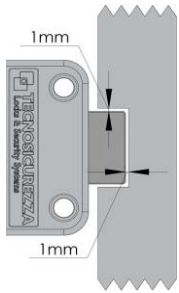
En entrant un code valide, l'électronique de serrure supprime le blocage pendant 3 secondes et le pêne peut être déplacé en position ouverte en tournant la broche insérée dans la serrure.

La broche peut être connectée à un bouton, une poignée ou directement au clavier.

Quand la broche est amenée en position bloquée, le pêne sort assurant le blocage de la serrure.

REMARQUE: Utilisez uniquement la broche fournie par Tecnosicurezza. Tout autre modèle de broche doit être préalablement approuvé par Tecnosicurezza avant l'installation.

La serrure Straight Bolt peut être montée dans les quatre directions de montage (RH, LH, VU, VD).



En position fermée, la distance entre le pêne de la serrure et la partie de la tringlerie qui bouge le pêne de la serrure doit être d'environ 1 mm.  
Le pêne doit bouger librement sans des forces appliquée au cette dernière.

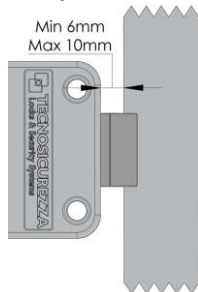
En position ouverte, la distance entre le boulon le pêne de la serrure et la barre de mouvement doit être comprise entre 3 mm et 5 mm.



La force appliquée sur la serrure doit se limiter à 1 KN. En cas de force supérieure, contactez Tecnosicurezza.

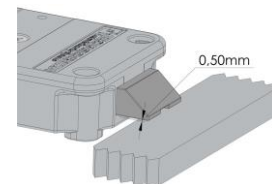
La serrure LatchBolt est spécialement conçu pour assurer un verrouillage automatique lorsque la porte se ferme.

#### T4700/S & T4710/S



La distance entre la serrure LatchBolt et le bord de fermeture doit être comprise entre un minimum de 6 mm et un maximum de 10 mm.

Lorsqu'il est verrouillé, il doit y avoir un espace de 0,5 mm entre le pêne et la surface de verrouillage.



Coupez la broche à la longueur correcte (mesurez l'épaisseur de la porte + l'épaisseur de la plaque de montage/bouton pivotant ou de l'insertion de la poignée + l'insertion de la broche de verrouillage).

Enlevez tous les résidus de coupe de la broche qui pourraient endommager le câble.

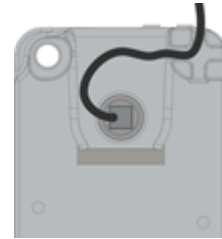
#### Serrures T4700/D et T4710/D

La broche doit être entièrement insérée dans la serrure (7 mm).

Placez le câble dans la rainure de la broche, en vous assurant qu'il est complètement inséré et verrouillé.

## PulseNext

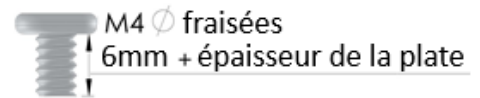
Fixez le câble à l'intérieur de la rainure spéciale située sous le corps du verrou, en veillant à ce qu'il ne soit pas étiré lorsque vous tournez la broche. Fixez la serrure à l'aide des vis de montage appropriées.



Connectez le câble du clavier au connecteur "1" de la serrure, en vous assurant qu'il est entièrement inséré et verrouillé. L'interface d'alarme ou le porte-piles doivent être connectés au connecteur de serrure "2". Pour retirer le câble, tirez le connecteur vers le haut et avec précaution.

Sur la serrure, il est possible de connecter un relocker au couvercle à travers les trous appropriés.

Fixer l'assiette du relocker avec les vis M4 fraisées à tête plate. Leur longueur doit être de 6mm plus l'épaisseur de l'assiette. (ex. 6mm + 2mm assiette = vis de 8mm).

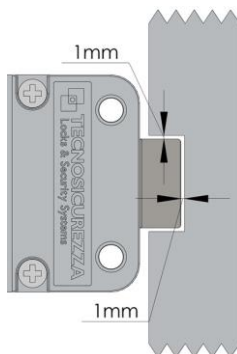


## Notice d'installation des serrures MotorLock et Motor LatchBolt

Les serrures MotorLock et Motor LatchBolt sont des serrures avec, respectivement, un pêne dormant motorisé et un pêne ressort motorisé, dont le blocage est effectué par un moteur. En saisissant un code valide, le moteur rétracte le pêne, qui reste en position ouverte pendant environ 8 secondes (sauf programmation différente), avant de revenir en position de fermeture. Le clavier émet deux bips pour confirmer le verrouillage sécurisé du pêne. Si l'option de reverrouillage manuel est sélectionnée, le pêne se referme en appuyant sur un bouton quelconque.

Les deux versions de serrure peuvent être montées dans les quatre sens de montage (RH, LH, VU, VD).

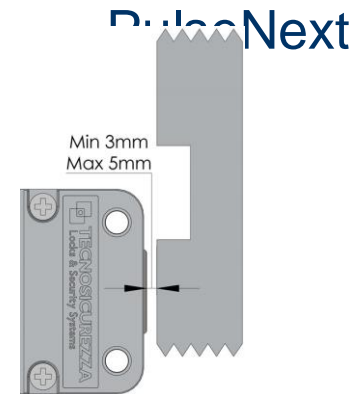
Les serrures sont fournies avec des vis de montage métriques (M6). Sur demande, des vis de montage impériales au format 8-32 UNC sont disponibles.



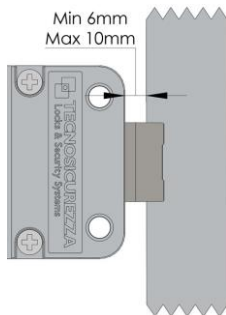
En position verrouillée, il doit y avoir un jeu d'environ 1 mm entre le pêne de la serrure et la cavité de la barre de blocage du pêne. Le pêne doit pouvoir bouger librement sans appliquer de force dessus.

## Notice d'installation

En position ouverte, il doit y avoir un jeu minimum de 3 mm et maximum de 5 mm entre le pêne de la serrure et la barre de blocage du pêne.

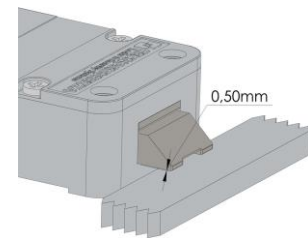


La serrure Motor LatchBolt est spécialement conçue pour assurer un verrouillage automatique lorsque la porte se ferme.

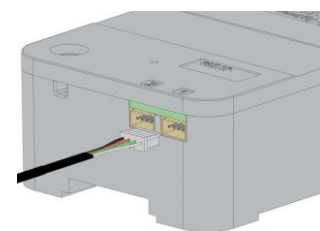


La distance entre la serrure et le bord de fermeture doit être comprise entre un minimum de 6 mm et un maximum de 10 mm.

Lorsqu'il est verrouillé, il doit y avoir un espace de 0,5 mm entre le pêne et la surface de verrouillage.

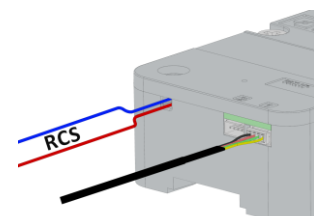


Connectez le câble du clavier au connecteur "1" de la serrure, en vous assurant qu'il est entièrement inséré et verrouillé. Toute interface d'alarme ou tout support de pile doit être connecté au connecteur de serrure "2". Pour retirer le câble, tirez le connecteur vers le haut et avec précaution.



La version Push & Pull (T4710/MP)\* est fournie par défaut avec l'option RCS, où la fermeture est déclenchée par un signal externe (par exemple, un interrupteur de boulonnerie) et le clavier émet deux bips pour confirmer le verrouillage sécurisé du pêne. Cela évite que le moteur soit activé lorsque les boulons ne sont pas encore déployés. Il est recommandé d'utiliser correctement ce signal pour éviter d'endommager le moteur.

La serrure est également programmée par défaut avec une refermeture automatique de 8 secondes, qui peut être modifiée sur demande. Cela signifie que si la serrure s'ouvre mais que le signal externe ne le fait pas (c'est-à-dire si les boulons ne sont pas déployés), la serrure se ferme automatiquement après 8 secondes (refermeture intelligente).



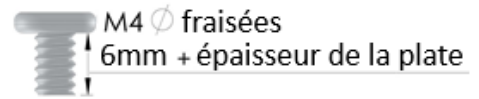
## PulseNext

La charge maximale applicable au pêne ne doit pas dépasser les valeurs limites spécifiées dans le tableau ci-dessous. Contacter Tecnosicurezza en cas de charges plus lourdes.

Serrure	Modèle	Charge maxi sur le pêne	Charge maxi tirée et poussée par le pêne
T4710/M/	Tirer et ressortir – Class B	1 kN (100 Kg)	4 N (400 gr)
T4710/MP	Tirer et pousser – Class B	1 kN (100 Kg)	30 N (3 Kg)
T4710/M/S	Version verrou	1 kN (100 Kg)	-

Sur la serrure, il est possible de connecter un relocker au couvercle à travers les trous appropriés.

Fixer l'assiette du relocker avec les vis M4 fraisées à tête plate. Leur longueur doit être de 6mm plus l'épaisseur de l'assiette. (ex. 6mm + 2mm assiette = vis de 8mm).



### Procédure de remplacement de la batterie

Il est recommandé d'effectuer cette opération toujours avec la porte ouverte.

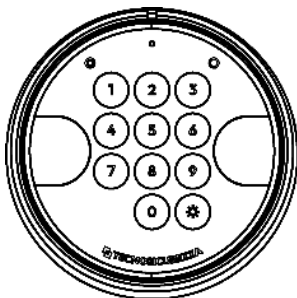
**Modèle T6550:** Installez une batterie de 9 V dans le compartiment de la batterie du clavier ou, si elle est fournie, connectez le bloc-batterie au connecteur de la serrure "2". Dans le premier cas, appuyez sur le compartiment de la batterie jusqu'à entendre un "clic!", afin de déverrouiller le boîtier du compartiment de la batterie.

**Modèle T6540:** connectez une batterie de 9 V aux contacts électriques de la batterie de secours situés sur le module frontal du clavier ou, si elle est fournie, connectez le bloc-batterie au connecteur de la serrure "2".

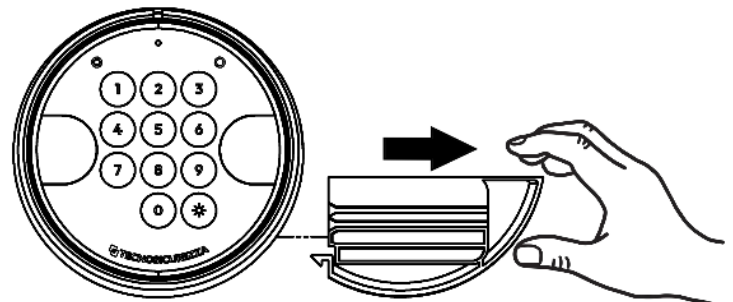
Suivez la procédure illustrée ci-dessous.

### Procédure de remplacement de la batterie pour version standard (À effectuer avec la porte ouverte)

1

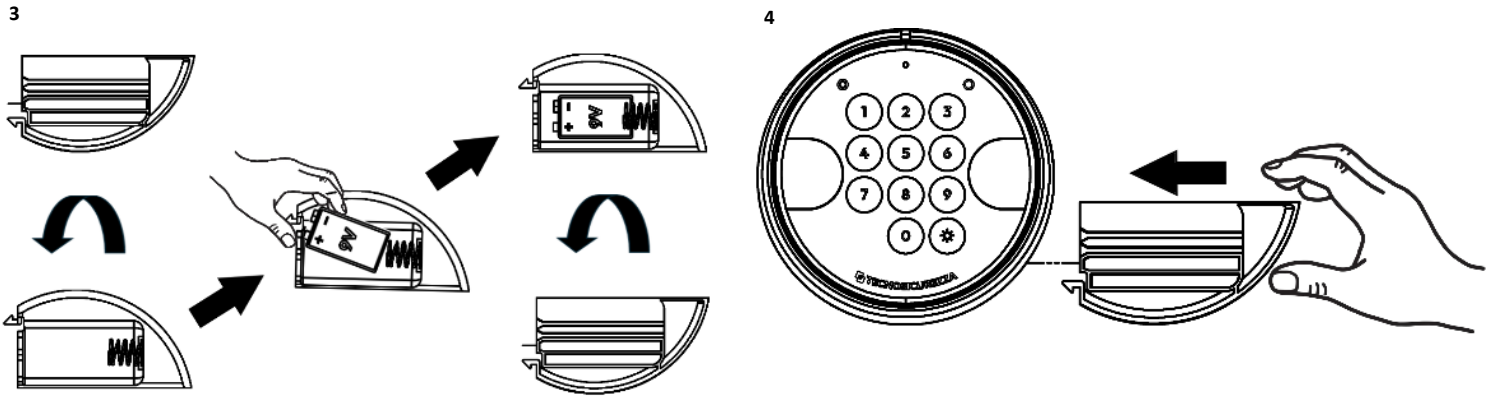


2

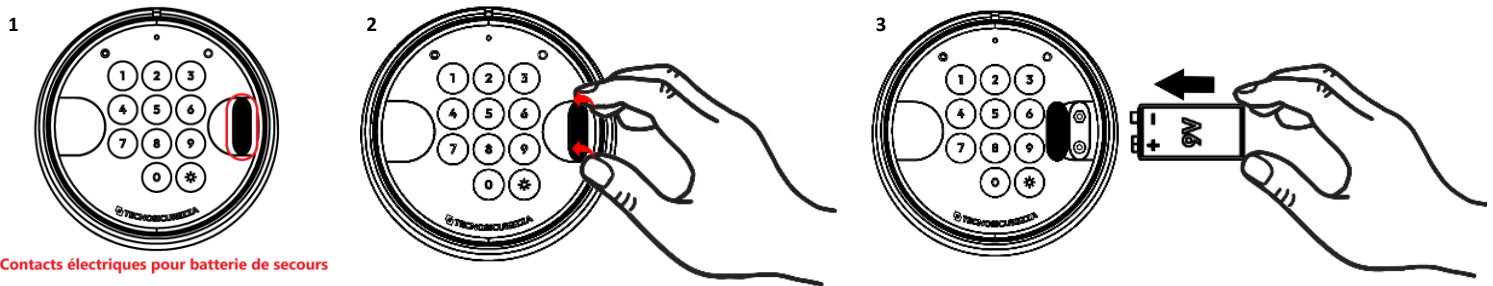


## Notice d'installation

## PulseNext



### Procédure d'application de la batterie de secours pour la version plate (À effectuer avec la porte ouverte)



Contacts électriques pour batterie de secours

## Test de fonctionnement

À effectuer avec la porte ouverte.

### TEST DE LA MEMBRANE:

Appuyer sur 5 jusqu'au double signal acoustique (le led reste allumé).

Taper lentement toutes les touches dans la séquence indiquée ci-dessous:

[1]-[2]-[3]-[4]-[5]-[6]-[7]-[8]-[9]-[0]

Un double signal acoustique après chaque touche indique que le clavier communique correctement avec la serrure.

En cas de signal prolongé contactez le service d'assistance.

### TEST ÉLECTRONIQUE / MÉCANIQUE :

#### OUVERTURE:

Tapez le code d'ouverture (code standard 123456 ou simplement 1 si la serrure est en mode pré-réglage).

La serrure émet un double bip. Vous entendrez un long bip en cas de code incorrect.

Avec les serrures SwingBolt et MotorLock, tournez la poignée de porte du coffre en position ouverte.

Avec les serrures DeadBolt et LatchBolt, tournez le bouton ou le clavier selon le type d'installation et déplacez le pêne de la serrure en position ouverte.

Pour tous les types de serrures, le pêne doit pouvoir bouger librement.

## PulseNext

### *ILLUMINATION DES TOUCHES :*

Après la mise sous tension du système de verrouillage ou après avoir appuyé sur le touche ☼, l'éclairage des touches s'allume pendant environ 10 secondes.

### *FERMETURE:*

Avec les serrures SwingBolt et MotorLock, tournez la poignée de porte du coffre-fort en position verrouillée. Le pêne de la serrure doit se déployer complètement et assurer le verrouillage (pour les serrures MotorLock, le clavier émet deux bips pour confirmer le verrouillage sécurisé du pêne).

Avec les serrures MotorLock à refermeture manuelle, tournez la poignée de porte vers la position verrouillée et appuyez sur un sur n'importe quelle touche. Le pêne de la serrure doit se déployer complètement et assurer le verrouillage et le clavier émet deux bips pour confirmer le verrouillage sécurisé du pêne).

Avec les serrures MotorLock Push & Pull, tournez la poignée de la porte vers la position verrouillée. Le pêne doit être entièrement déployé pour garantir un verrouillage sécurisé (le clavier émet deux bips en guise de confirmation). Dans ce dernier cas, le pêne peut également être fermé en toute sécurité en appuyant sur n'importe quelle touche pendant quelques secondes en cas de défaillance des détecteurs d'état de la porte ou de la poignée.

Avec les serrures DeadBolt, tournez le bouton ou le clavier selon le type d'installation et déplacez le pêne de la serrure en position de fermeture.

Avec les serrures LatchBolt, poussez la porte pour la fermer.

Même dans ces deux derniers cas, le pêne de la serrure doit se déployer complètement et assurer le verrouillage.

### **IMPORTANT**

Pour toutes les serrures sans refermeture manuelle, après la refermeture, assurez-vous que la poignée de porte ne puisse pas être tournée vers la position ouverte (poignée verrouillée), afin de confirmer le verrouillage sécurisé du pêne.

Assurez-vous qu'il y a suffisamment d'espace libre dans toutes les directions autour du pêne lorsque celui-ci est déplacé en position verrouillée.

**Répéter le test de fonctionnement plusieurs fois avant de fermer la porte du coffre-fort.**

**Le non-respect de ces instructions d'installation ou l'ouverture de la serrure par du personnel non autorisé par Tecnosicurezza annulera la garantie.**

**Instructions pour l'élimination  
des équipements électriques et électroniques**



Ce marquage (indiqué sur le produit ou son étiquette) indique que le produit ne doit pas être éliminé avec les autres déchets à la fin de sa vie utile.

Ces produits doivent être traités correctement et envoyés à la récupération différenciée des matériaux dont ils sont composés, afin d'éviter ainsi le gaspillage de ressources qui peuvent être réutilisées pour fabriquer de nouveaux équipements et de soutenir la durabilité environnementale.

## Contacts

### GLOBAL HEADQUARTERS

#### Tecnosicurezza Spa

Via Cesare Battisti, 276  
37057 San Giovanni Lupatoto  
Verona  
Tel.+39 045 826 64 70  
Fax. +39 045 826 64 69  
[info@tecnosicurezza.it](mailto:info@tecnosicurezza.it)  
[service@tecnosicurezza.it](mailto:service@tecnosicurezza.it)  
[infotecnosicurezza@pec.it](mailto:infotecnosicurezza@pec.it)

### USA HEADQUARTERS

#### Tecnosicurezza Inc.

133, Trade Street- Suite 4  
Lexington, KY 40511  
Tel.+1 859 682 50 25  
[info.usa@tecnosicurezza.it](mailto:info.usa@tecnosicurezza.it)

### SPAIN HEADQUARTERS

#### Tecnosicurezza Sa

C/Menor, 4 - Nave 10  
Pol. Ind La Mina  
28770 Colmenar Viejo  
SPAIN  
Tel.+34 91 804 33 91  
Fax.+34 91 804 32 63  
[info.es@tecnosicurezza.it](mailto:info.es@tecnosicurezza.it)